

Rutscherfahrzeug

Art.-Nr.: 14166

Aufbauanleitung

Technische Änderungen behalten wir uns vor.

Achtung:
AUFBAU NUR DURCH ERWACHSENEN
VORNEHMEN! ES WERDEN KLEINTEILE
VERWENDET.

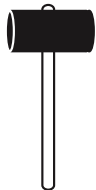
Wichtig!

1. Bitte befolgen Sie die Aufbauanleitung genau um Fehler beim Zusammenbau zu vermeiden, die eine Gefahr für Ihr Kind bedeuten könnten.
2. Bitte warten Sie auch bei normalem Gebrauch alle wichtigen Teile des Fahrzeugs regelmäßig und sorgfältig.
3. Unregelmäßige Wartung kann einen Sturz mit dem Fahrzeug nach sich ziehen.
4. Ölen oder schmieren Sie alle beweglichen Teile regelmäßig oder nach großer Beanspruchung.
5. Vergewissern Sie sich vor dem Gebrauch davon, dass alle Schrauben und Muttern fest angezogen sind. Vergewissern Sie sich oft von dem sicheren Halt und ziehen die Schrauben nötigenfalls nach.
6. Wenn Teile des Fahrzeugs Gebrauchsspuren aufweisen, sollten Sie sie sofort ersetzen.
7. Kinder dürfen das Fahrzeug nicht unbeaufsichtigt benutzen.

1

Werkzeug, das zum Zusammenbau benötigt wird:

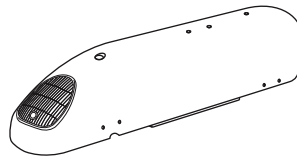
Schraubendreher,
 Gummihammer,
 Maulschlüssel oder
 Zange, Montage-
 material



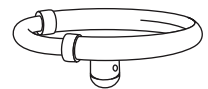
KURZ

ODER

2



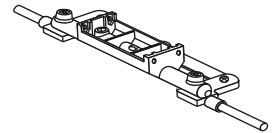
[899.001] x 1



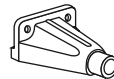
[899.002] x 1



[899.003] x 1



[899.004] x 1



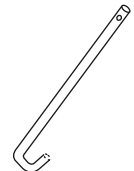
[899.005] x 2



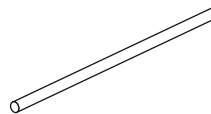
[899.006] x 1



[899.007] x 4



[899.008] x 1



[899.009] x 1



[899.010] x 1



[899.011] x 1



3

MONTAGEMATERIAL

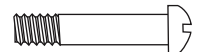
Teil	Anzahl	Beschreibung	Spezifikation
899.8001	1	Sechskant-Mutter, selbstsichernd	M4
899.8002	8	Sechskant-Mutter, selbstsichernd	Ø 3/16"
899.8003	1	Gewindeschraube	M4x24
899.8004	8	Gewindeschrauben	Ø 3/16" X 13
899.8005	3	Blechschaube	Ø 4x11
899.8006	4	Nabenkappe	Ø 10 mm



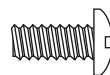
[899.8001] x 1



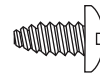
[899.8002] x 8



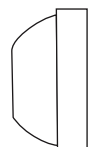
[899.8003] x 1



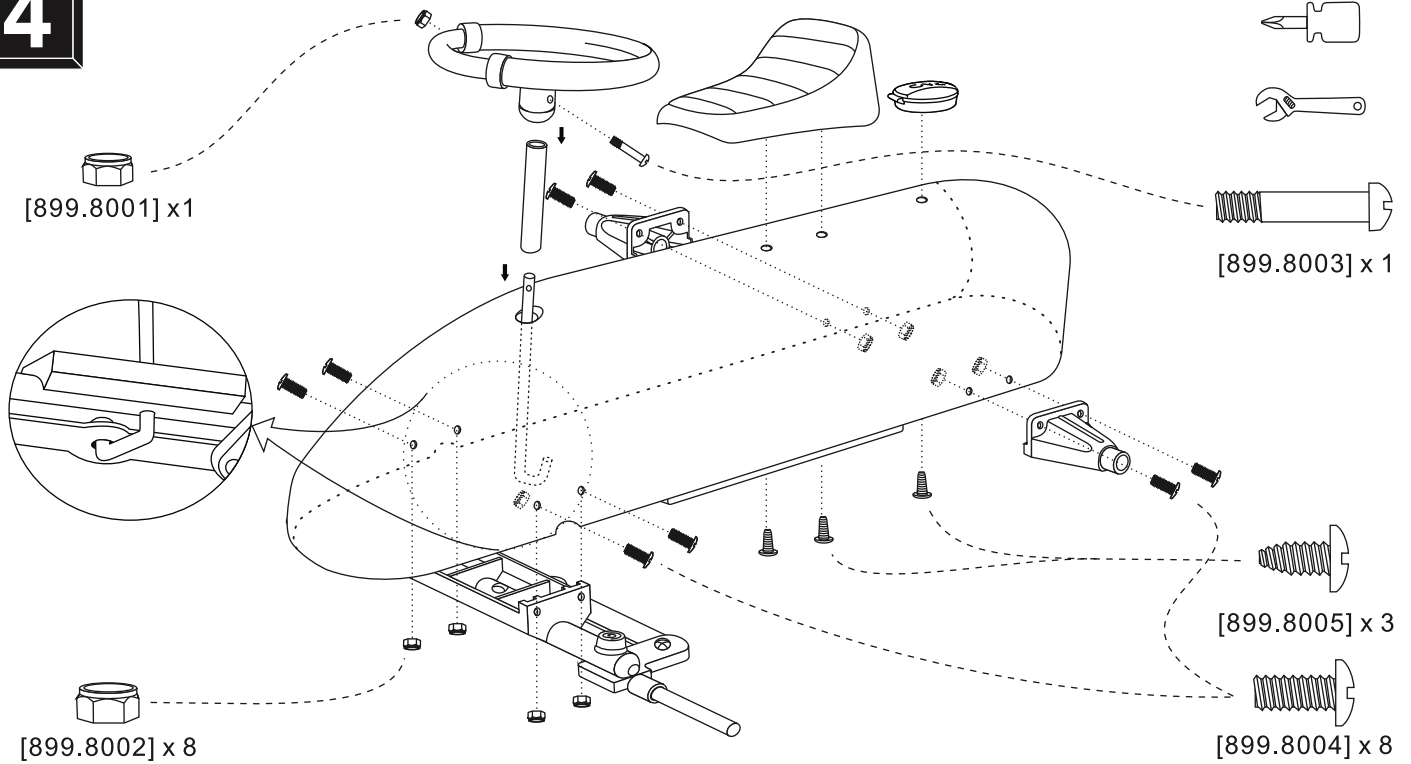
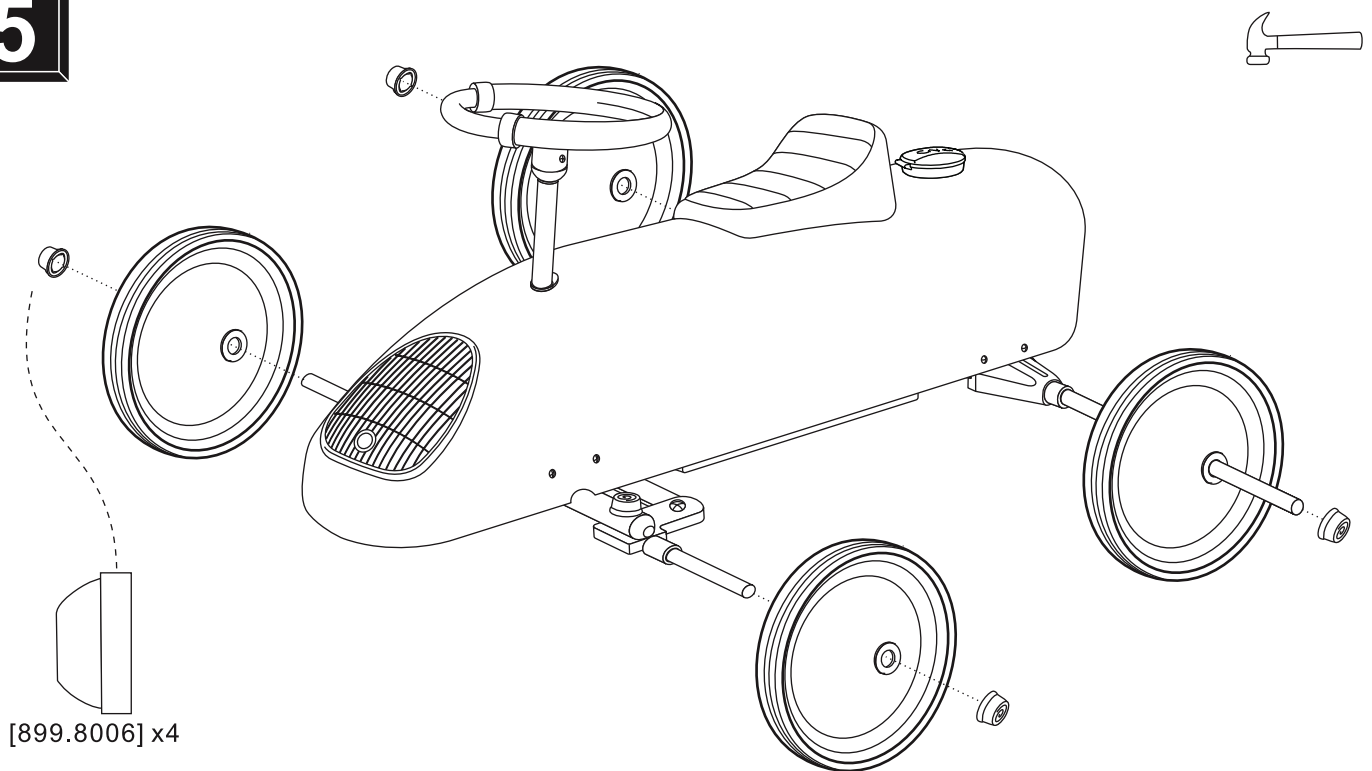
[899.8004] x 8



[899.8005] x 3



[899.8006] x 4

4**5**

Liebe Kundin, lieber Kunde,

vielen Dank, dass Sie sich für dieses Fahrzeug entschieden haben. Ihre Kinder werden daran sehr viel Freude haben. Ihre Aufsicht ist aber in jedem Fall erforderlich. Bitte achten Sie darauf, dass jeder, der dieses Fahrzeug bedient, von Ihnen in den Gebrauch eingewiesen wurde.

ACHTUNG:

Das Fahrzeug darf nicht auf steilen Hügeln, auf Stufen oder in der Nähe von Flüssen oder Seen benutzt werden. Niemals sollte das Fahrzeug auf unebenem Gelände, für Sprünge oder andere gefährliche Übungen benutzt werden. Das Fahrzeug ist nur für jeweils ein Kind zugelassen. Elterliche Aufsicht ist erforderlich. Feste Schuhe und ein Schutzhelm sollte zur Vermeidung von Verletzungen getragen werden.