

# Ziehwagen („Bollerwagen“) „2011“ Aufbauanleitung

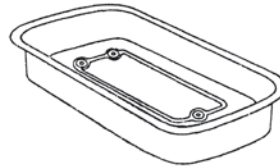
Technische Änderungen behalten wir uns vor.

**Achtung: AUFBAU NUR MIT ERWACHSENEN  
VORNEHMEN! ES WERDEN KLEINTEILE VERWENDET.**

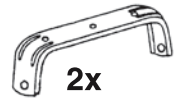
Wichtig!

1. Bitte befolgen Sie die Aufbauanleitung genau um Fehler beim Zusammenbau zu vermeiden, die eine Gefahr für Ihr Kind bedeuten könnten.
2. Bitte warten Sie auch bei normalem Gebrauch alle wichtigen Teile des Ziehewagens regelmäßig und sorgfältig.
3. Unregelmäßige Wartung kann einen Sturz mit dem Ziehewagen nach sich ziehen.
4. Ölen oder schmieren Sie alle beweglichen Teile regelmäßig oder nach großer Beanspruchung.
5. Vergewissern Sie sich vor dem Gebrauch davon, dass alle Schrauben und Muttern fest angezogen sind. Vergewissern Sie sich oft von dem sicheren Halt und ziehen die Schrauben nötigenfalls nach.
6. Wenn Teile des Ziehewagens Gebrauchsspuren aufweisen, sollten Sie sie sofort ersetzen.
7. Kinder dürfen den Ziehewagen nicht unbeaufsichtigt benutzen.

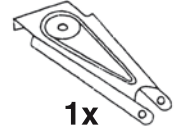
## 2



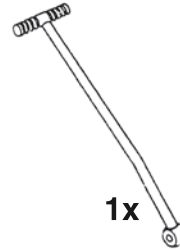
1x



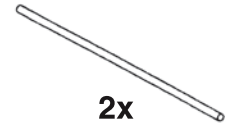
2x



1x



1x



2x

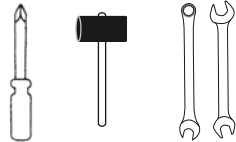
### Montagematerial



1x

## 1

Werkzeug, das zum Zusammenbau benötigt wird: Schraubendreher und Ring- oder Maulschlüssel



## 3



A 4x



B 1x

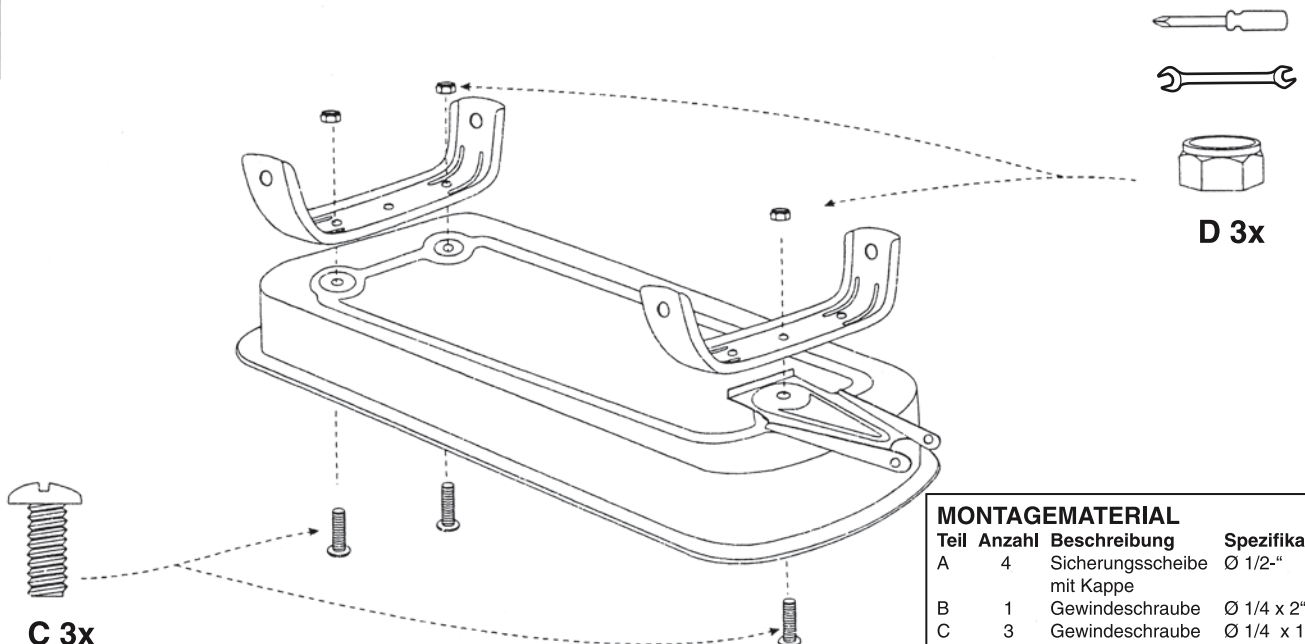


C 3x



D 4x

## 4

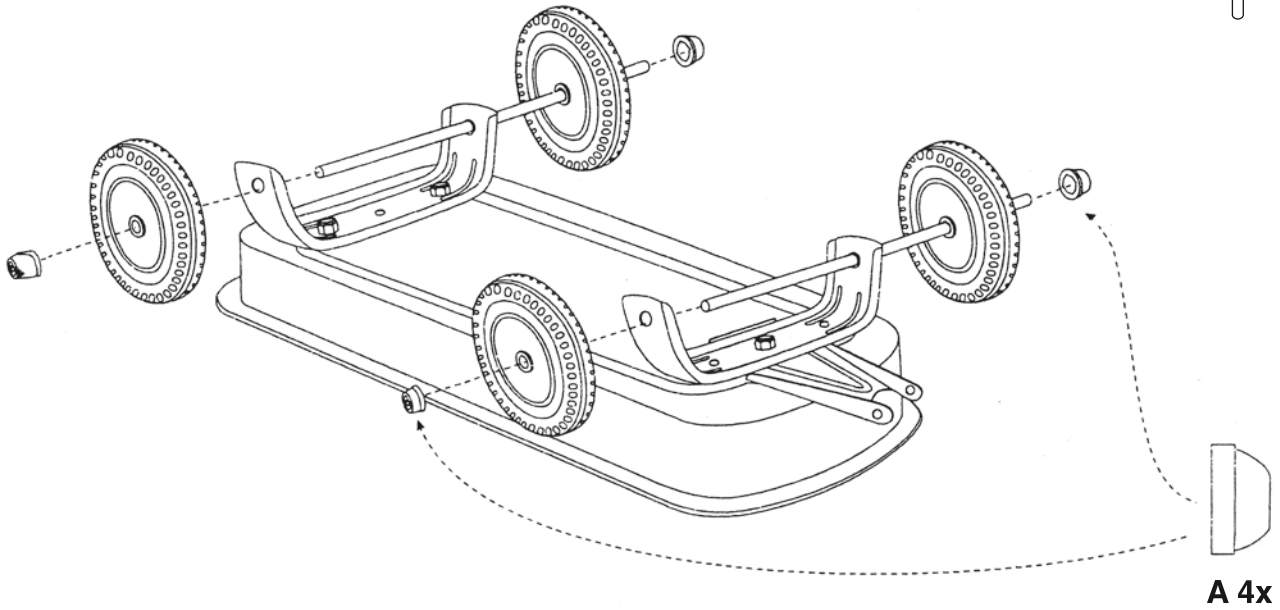
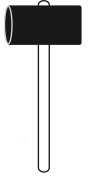
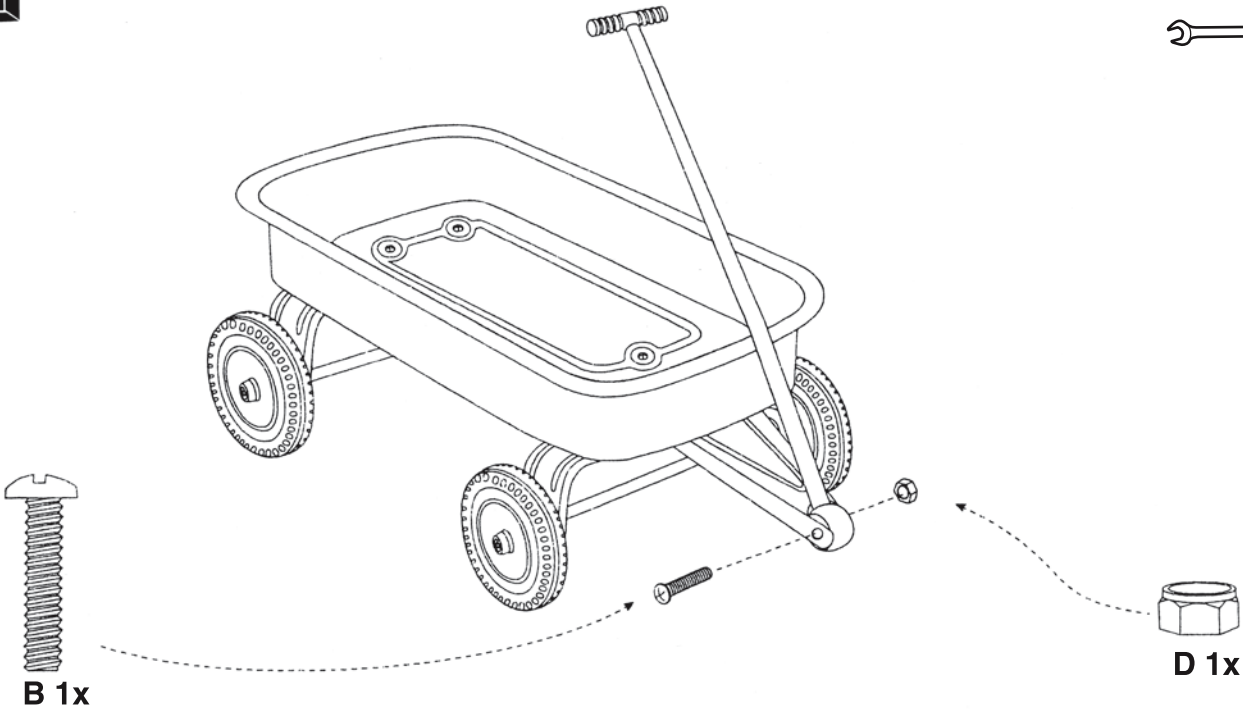
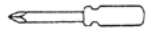


C 3x

D 3x

### MONTAGEMATERIAL

Teil	Anzahl	Beschreibung	Spezifikation
A	4	Sicherungsscheibe mit Kappe	Ø 1/2"-
B	1	Gewindeschraube	Ø 1/4 x 2"
C	3	Gewindeschraube	Ø 1/4 x 11/8"
D	4	Sechskantenmutter, selbstsichernd	Ø 1/4"

**5****A 4x****6****B 1x****D 1x**

Liebe Kundin, lieber Kunde,

vielen Dank, dass Sie sich für diesen Ziehwagen entschieden haben. Ihre Kinder werden daran sehr viel Freude haben. Ihre Aufsicht ist aber in jedem Fall erforderlich. Bitte kümmern Sie sich auch darum, dass jeder, der dies Fahrzeug bedient, von Ihnen in den Gebrauch eingewiesen wurde.

**ACHTUNG:** Der Ziehwagen verfügt über kein Bremssystem. Er darf nicht auf steilen Hügeln, auf Stufen oder in der Nähe von Flüssen oder Seen benutzt werden. Niemals sollte ein Ziehwagen auf unebenem Gelände, für Sprünge oder andere gefährliche Übungen benutzt werden.

Feste Schuhe und ein Schutzhelm sollte zur Vermeidung von Verletzungen getragen werden.