

Metallretauto für Kinder

„Oldtimer 1938“

Aufbauanleitung

Technische Änderungen behalten wir uns vor.

Achtung: AUFBAU NUR MIT ERWACHSENEN VORNEHMEN! ES WERDEN KLEINTEILE VERWENDET.

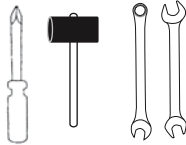
Wichtig!

1. Bitte befolgen Sie die Aufbauanleitung genau um Fehler beim Zusammenbau zu vermeiden, die eine Gefahr für Ihr Kind bedeuten könnten.
2. Bitte warten Sie auch bei normalem Gebrauch alle wichtigen Teile des Retautos regelmäßig und sorgfältig.
3. Unregelmäßige Wartung kann einen Sturz mit dem Oldtimer nach sich ziehen.
4. Ölen oder schmieren Sie alle beweglichen Teile regelmäßig oder nach großer Beanspruchung.
5. Vergewissern Sie sich vor dem Gebrauch davon, dass alle Schrauben und Muttern fest angezogen sind. Vergewissern Sie sich oft von dem sicheren Halt und ziehen die Schrauben nötigenfalls nach.
6. Wenn Teile Gebrauchsspuren aufweisen, sollten Sie sie sofort ersetzen.
7. Kinder dürfen das Retauto nicht unbeaufsichtigt benutzen.

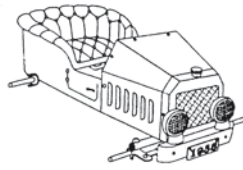
1

Werkzeug, das zum Zusammenbau benötigt wird:

Gummihammer, Schraubendreher, Ringschlüssel, Montagematerial



2



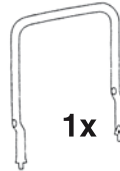
1x



1x



H 2x

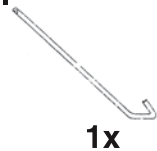


1x



K 2x

Montagematerial



1x

3

MONTAGEMATERIAL

Teil	Anzahl	Beschreibung	Spezifikation
A	1	Sechskant-Mutter, selbstsichernd	Ø 4mm
B	2	Hut-Mutter	Ø 1/4"
C	1	Gewindeschraube	Ø 4 x 24mm
D	2	Gewindeschraube	Ø 1/4 x 1"
E	1	Unterlegscheibe	Ø 7/16"
F	4	Sicherungsscheibe mit Mutter	Ø 10mm
G	2	Abstandshalter	Ø 1/2"



A 1x



B 2x



C 1x



D 2x



E 1x

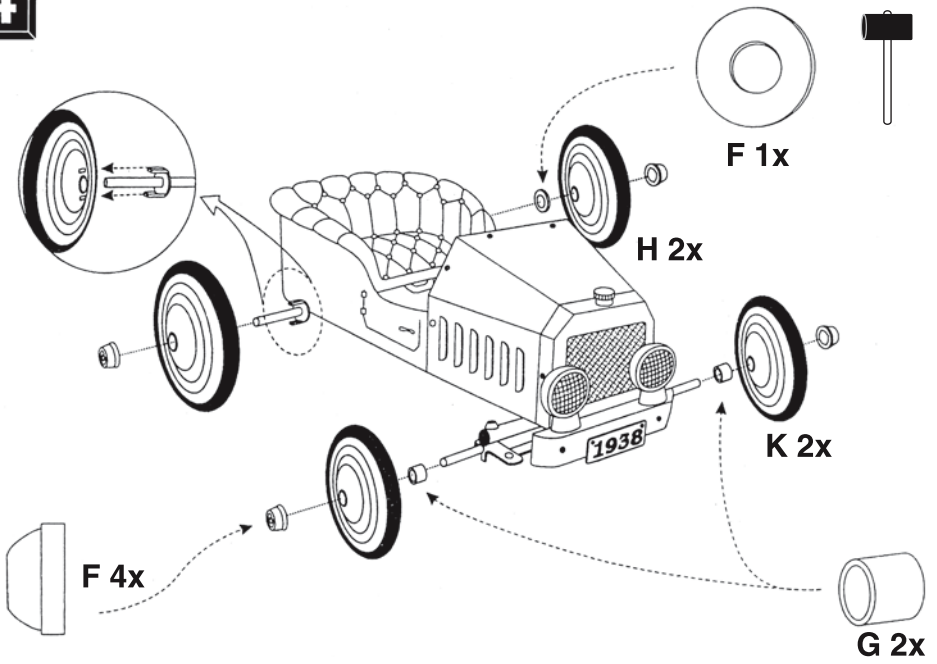


F 4x

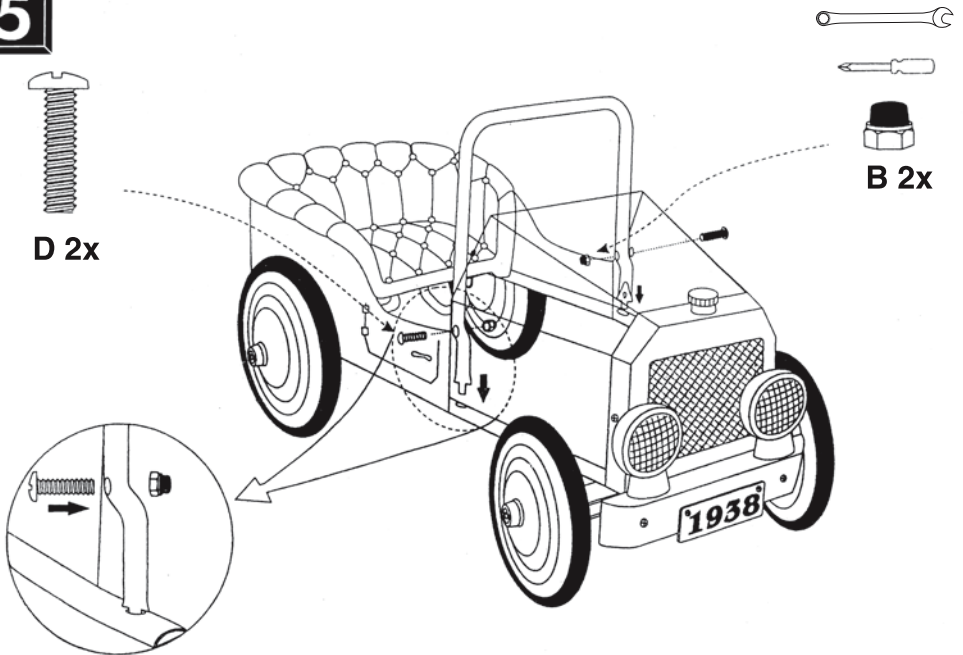


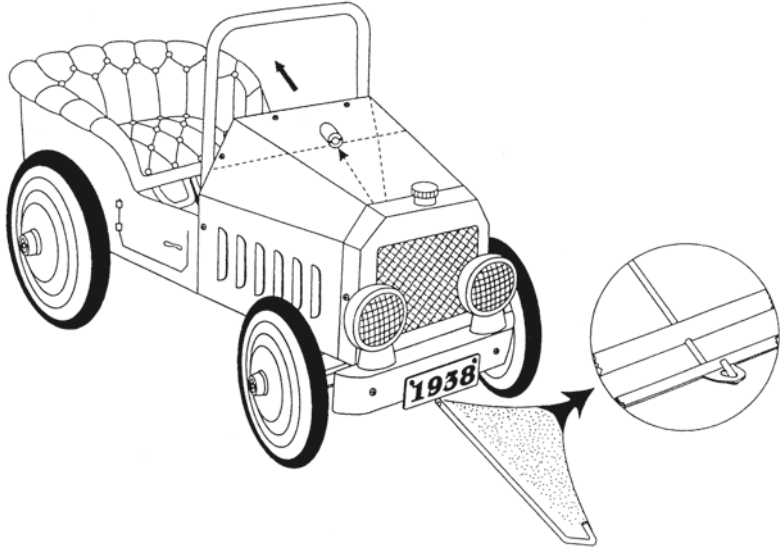
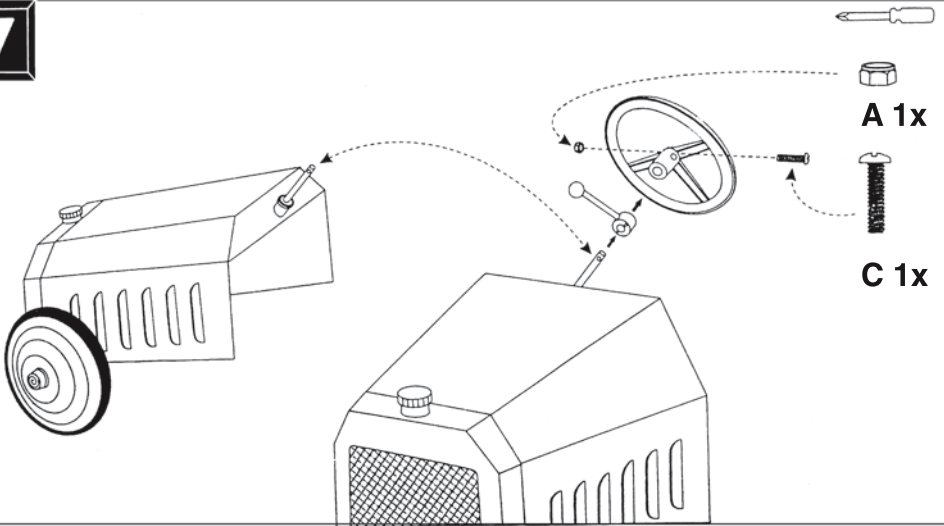
G 2x

4



5



6**7**

Liebe Kundin, lieber Kunde,

vielen Dank, dass Sie sich für dieses Tretauto entschieden haben. Ihre Kinder werden daran sehr viel und lange Freude haben. Ihre Aufsicht ist aber in jedem Fall erforderlich. Bitte kümmern Sie sich auch darum, dass jeder, der dies Fahrzeug bedient, von Ihnen in den Gebrauch eingewiesen wurde.

ACHTUNG: Das Tretauto verfügt über kein Bremssystem. Es darf nicht auf steilen Hügeln, auf Stufen oder in der Nähe von Flüssen oder Seen benutzt werden. Niemals sollte ein Tretauto auf unebenem Gelände, für Sprünge oder andere gefährliche Übungen benutzt werden.

Das Auto ist nur für jeweils ein Kind zugelassen. Elterliche Aufsicht ist erforderlich.

Feste Schuhe und ein Schutzhelm sollte zur Vermeidung von Verletzungen getragen werden.

Empfohlenes Alter: 3 – 5 Jahre

