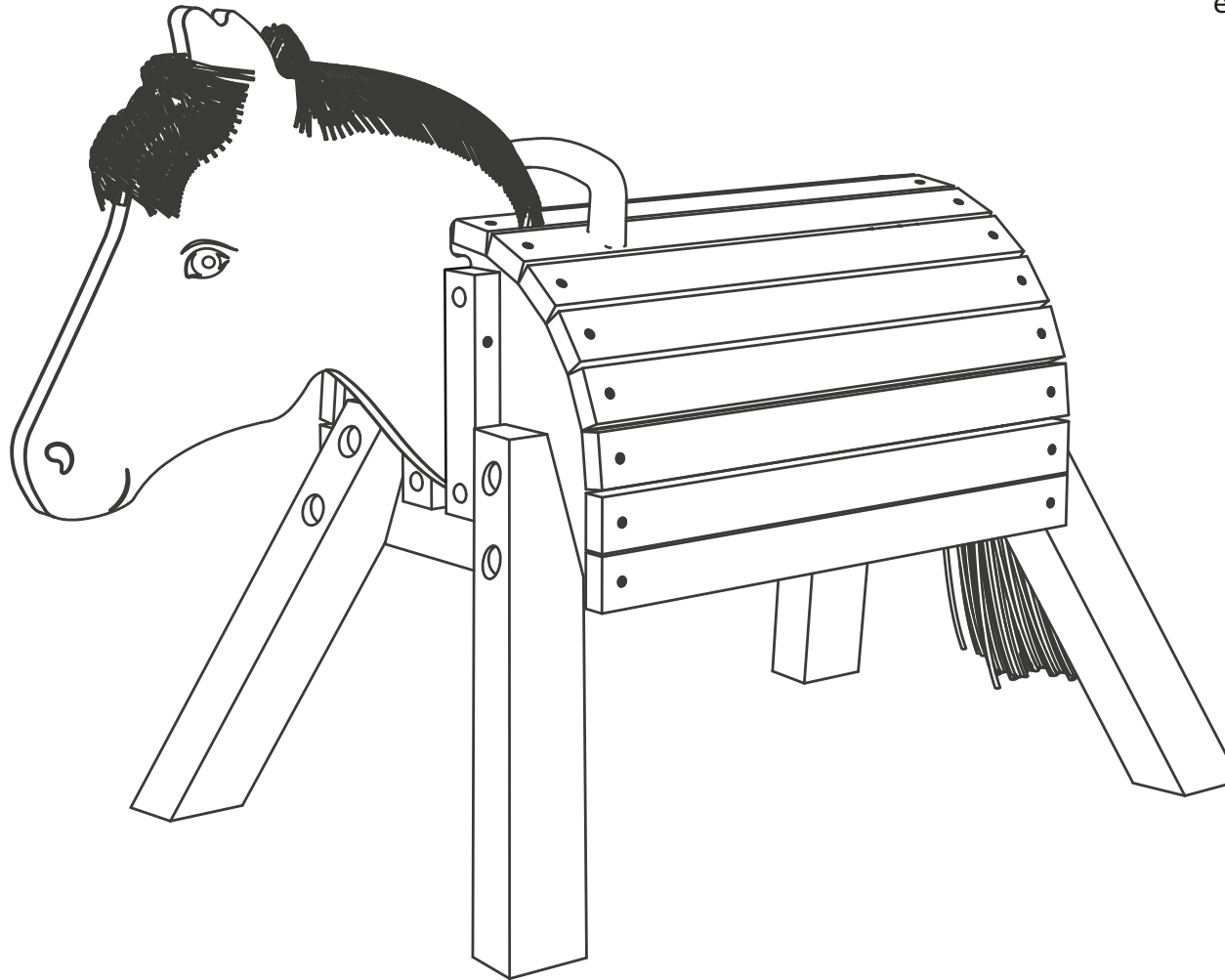


goki



Wir empfehlen die Verwendung
eines Pfostenträgers / einer
Einschlagbodenhülse.

We recommend using
a post base.

Gollnest & Kiesel
GmbH & Co. KG
Roseburger Straße 30
21514 Guster / Germany
www.goki.eu

- GB Warning.** Risk of falling. Do not leave children under 36 months sitting or playing unattended. Safe installation on level ground to avoid the risk of tipping over.
- D Achtung.** Sturzgefahr. Lassen Sie Kinder unter 36 Monaten nicht unbeaufsichtigt sitzen oder spielen. Sichere Aufstellung auf ebenem Boden, um Kippgefahr zu vermeiden.
- F Attention !** Danger de chute. Ne laissez pas les enfants de moins de 36 mois assis ou jouer sans surveillance. Montage sûr sur surface plane afin d'éliminer le danger de renversement.
- E Atención.** Riesgo de caída. No permita que los niños menores de 36 meses se sienten o jueguen sin supervisión. Asegure el montaje en un suelo llano para evitar que vuelque.
- I Attenzione.** Pericolo di caduta. Non lasciare i bambini di meno di 36 mesi seduti o giocare senza sorveglianza. Montaggio sicuro su superficie piana per evitare il pericolo di ribaltamento.
- BG Внимание.** Риск от падане. Не позволявайте на деца на под 36 месечна възраст да седят или да играят без надзор. Поставете стабилно на равна основа за предотвратяване на преобъщане.
- CZ Pozor.** Nebezpečí pádu. Nenechávejte děti mladší 36 měsíců sedět nebo si hrát bez dozoru. Bezpečně postavení na rovné podlaze, aby se zamezilo nebezpečí převrácení.

- DK Advarsel.** Fare for styrt. Børn under 3 år må ikke sidde eller lege uden opsyn. Skal placeres sikkert på et jævnt underlag for at undgå tipning.
- EST Ettevaatust.** Kukkumisoht. Ärge lubage alla 36-kuustel lastel ilma järelevalveta istuda või mängida. Seisab kindlalt ühtlasel põrandal, et vältida ümberminekuhtu.
- FIN Huomio.** Putoamisvaara. Älä anna alle 36-kuukauden ikäisten lasten istua tai leikkiä ilman valvontaa. Turvallinen asennus tasaiselle alustalle kaatumisvaaran välttämiseksi.
- GR Προσοχή.** Κίνδυνος πτώσης. Μην αφήνετε παιδιά κάτω των 36 μηνών να κάθονται ή να παίζουν χωρίς επίβλεψη. Τοποθετήστε το σε επίπεδο έδαφος, για να αποφευχθεί ο κίνδυνος ανατροπής.
- H Figyelem.** Borulásvészély. 36 hónapnál fiatalabb gyereket ne hagyjon felügyelet nélkül ülni vagy játszani. Állítsa biztonságosan sima padlóra, az eldőlés veszélyének elkerülésére.
- LT Atsargiai.** Pavojuos nukristi. Vaiki iki 36 mėnesių amžiaus nepalikite sėdėti arba žaisti be priežiūros. Siekiant išvengti pavojaus apvirsti, būtiną saugiai pastatyti ant lygaus pagrindo.
- LV Uzmanību.** Krišanas draudi. Nelaiņiet bez pieskatīšanas sēdēt vai rotaļāties bērniem, kas jaunāki par 36 mēnešiem. Uzstādiēt droši uz līdzenas grīdas, lai izvairītos no apgāšanās.

- N Vær forsiktig.** Fallfare. La ikke barn under 36 måneder sitte eller leke uten tilsyn. Sikker installasjon på jevnt underlag for å unngå veltefare.
- NL Waarschuwing.** Valgevaar. Laat kinderen onder de 36 maanden niet zonder toezicht zitten of spelen. Moet veilig op een effen ondergrond worden opgesteld, om kantelgevaar te voorkomen.
- P Cuidado.** Perigo de queda. Não permita que crianças com idade inferior a 36 meses se sentem ou brinquem sem supervisão. Montar de forma segura num piso plano para evitar o risco de tombar.
- PL Uwaga.** Ryzyko upadku. Dzieci w wieku poniżej 36 miesięcy nie mogą siedzieć na tym produkcie ani bawić się nim bez nadzoru. Należy stabilnie ustawić produkt na równym podłożu, aby uniknąć ryzyka przewrócenia się.
- RO Atenție.** Pericol de cădere. Nu se recomandă copiilor sub 36 luni nesupravegheați. Fixare sigură pe podea pentru a evita răsturnarea.
- RUS Внимание.** Опасность падения. Не оставляйте детей до 36 месяцев сидеть или играть без присмотра. Поместите на ровную устойчивую поверхность, чтобы избежать опрокидывания.
- S Varning.** Fallfara. Låt inte barn under 36 månader sitta eller leka utan uppsikt. Installera säkert på plan yta för att undvika vållningsrisk.

- SK Pozor.** Nebezpečnostvo pádu. Deti mladšie ako 36 mesiacov nenechajte sedieť alebo hrať sa bez dozoru. Bezpečné postavenie na rovnej podlahe, aby sa zabránilo nebezpečnostvu preklopenia.
- SLO Pozor.** Nevarnost padca. Otrokom, mlajšim od 36 mesecev, ne dovolite sedenja ali igranja brez nadzora. Varna namestitev na ravno podlago, da se prepreči nevarnost prevračanja.
- TR Dikkat.** Düşme tehlikesi. 36 aydan daha küçük çocukların gözetimsiz oturmalarına veya oynamalarına izin vermeyin. Devrime tehlikesini önlemek için düz zemine güvenli biçimde yerleştirilmelidir.
- ROK 주의.** 낙상 위험. 36개월 미만 유아는 혼자 앉게 두거나 가지고 놀게 하면 안 됩니다. 평평한 바닥에 안전하게 두어야 넘어질 위험이 없습니다.



Art.-No: 2561
Batch-No.:

A) 4x

B) 4x

C) 4x

D) 4x

E) 2x

F) 2x

G) 8x

H) 4x

I) 8x

J) 4x

K) 2x

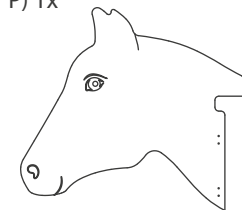
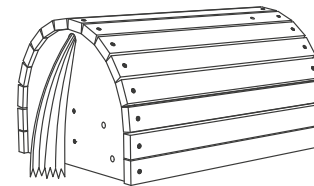
L) 2x

M) 1x

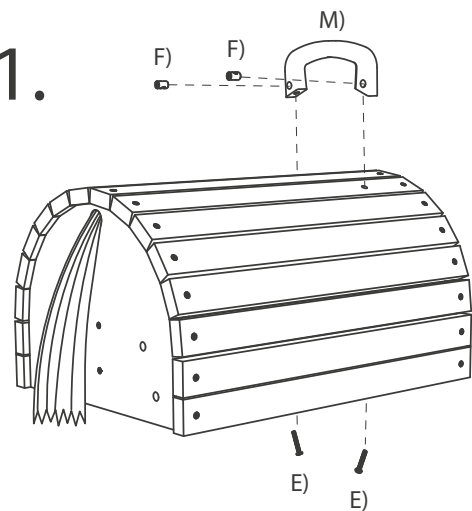
N) 2x

O) 1x

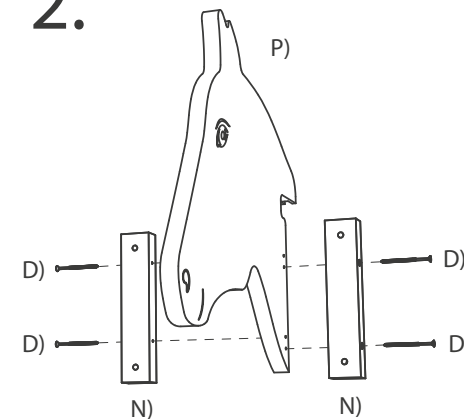
P) 1x



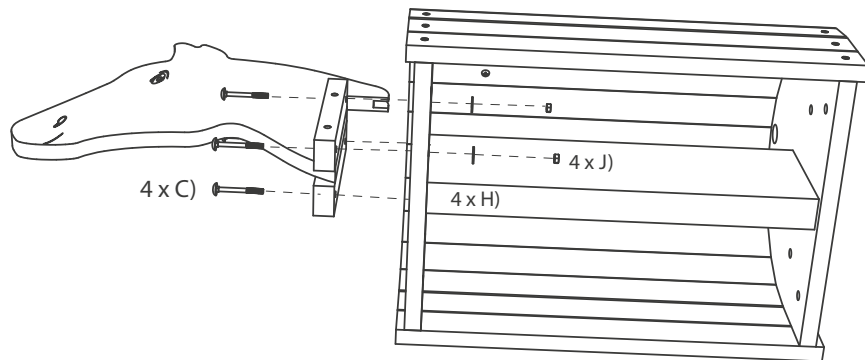
1.



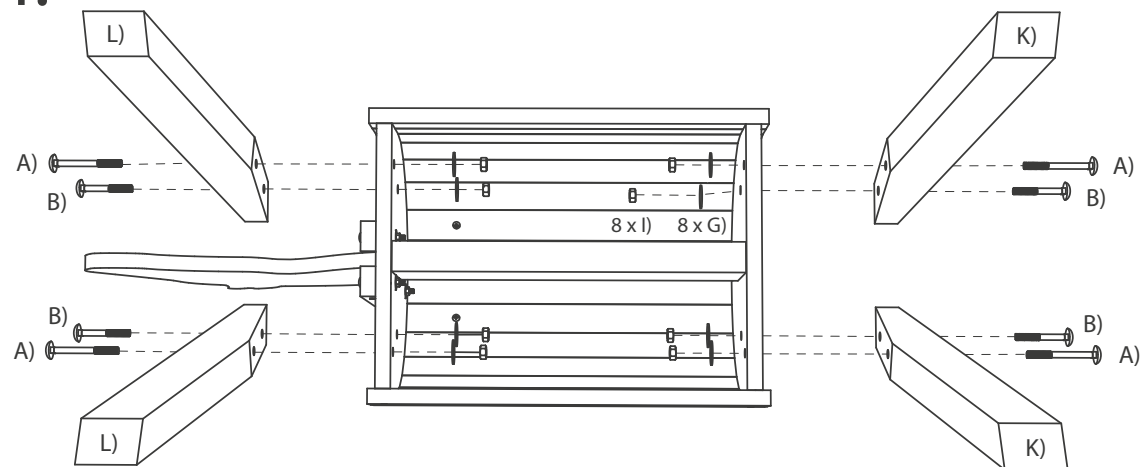
2.



3.



4.



Pflege- und Wartungsanleitung
Care and maintenance instructions
Notice de contrôle & d'entretien



EN 1176	
Checkliste / Checklist / Liste de contrôle	
Name / Name / Nom	Gartenpferd Casper, Sitzhöhe 50cm Garden horse Casper, seat height 50cm Cheval de jardin Casper, avec hauteur d'assise 50 cm
Artikelnr. / Item no. / Numéro d'article	2561
Charge / Batch / Lot	121191
Datum / Date / Date	
Prüfer / Inspector / Testeur	

Gesamtbeurteilung / Overall assessment / Évaluation globale

		✓ / X
monatliche Sichtprüfung monthly visual check contrôle visuel mensuel	Wasserabläufe frei? Water drains free? L'eau s'écoule-t-elle correctement ?	
	Fäulnis Holzstützen Rotting of wooden supports Pourriture de l'assise en bois	
	Fäulnis restliche Holzteile Rotting of other wooden parts Pourriture des autres éléments en bois	
	Korrosion an Metallteilen Corrosion on metal parts Corrosion sur les pièces métalliques	
	Scharfe Ecken/Kanten vorhanden? Sharp corners/edges? Y a-t-il des coins / bords tranchants ?	
	Oberflächen splitterfrei? Surfaces free of splinters? Y-a-t-il des éclats sur la surface ?	
	Oberflächen vollständig lasiert? Surfaces completely glazed? La surface est-elle entièrement lasurée ?	
	Holz gebrochen? Wood broken? Le bois est-il cassé ?	
	Fundamente intakt? Foundations intact? La structure est-elle intacte ?	
	Zustand des Geräts optisch einwandfrei? Condition of the unit visually flawless? L'article vous apparaît-il en parfait état ?	
Anderer Mangel auffindbar? Other defect detectable? Pouvez-vous trouver un autre défaut?		

		✓ / ✗
vierteljährliche Überprüfung quarterly review réexamen trimestriel	Gerät fest mit Untergrund verbunden? Schütteln, um Standfestigkeit zu prüfen Is the unit firmly attached to the ground? Shake to check stability L'article est-il correctement posé au sol ? Secouer-le pour vérifier la stabilité.	
	Befestigungselemente fest angezogen? Fastening elements firmly tightened? Les fixations sont-elles bien serrées ?	
	Lasur intakt? Glaze intact? La lasure est-elle intacte ?	
jährliche Instandsetzung annual maintenance remise en état annuelle	Lasierung aller Holzteile Glazing of all wooden parts Lasurer toutes les pièces en bois	
	Austausch maroder Holzteile Replacement of worn-out wooden parts Remplacer les pièces en bois endommagées	
	Austausch korrodierter Metallteile Replacement of corroded metal parts Remplacer les pièces métalliques endommagées	

