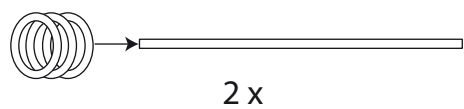
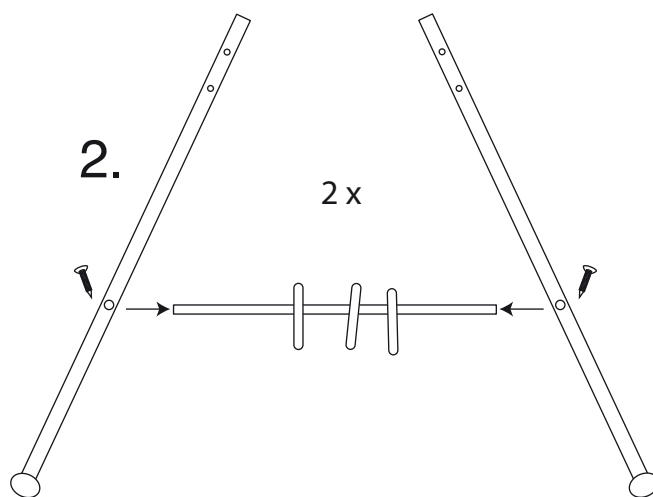


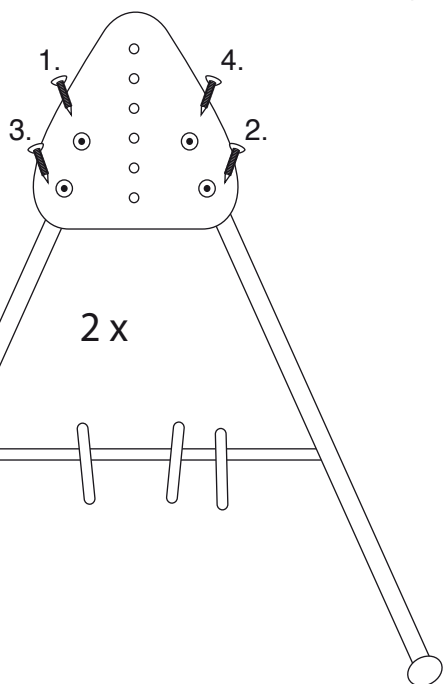
1.



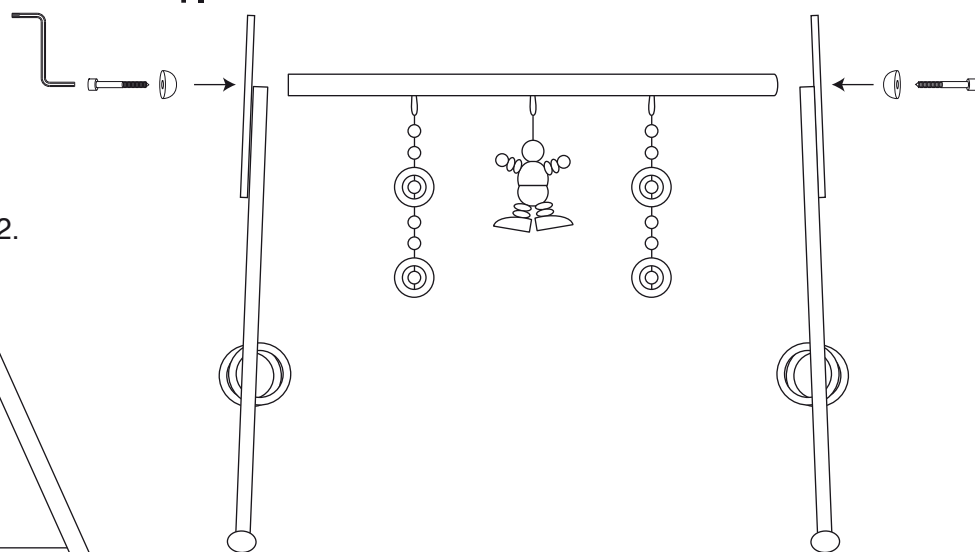
2.



3.



4.



- Ⓔ The removable clip figures should always be attached to clothing or prams. Never attach to cords, ribbons, laces or loose parts of clothing. The child could strangle itself. Never leave your child playing unsupervised with the Baby Gym. Please keep the instructions in a safe place.
- Ⓕ Die abnehmbaren Clipfiguren sollten immer an Kleidungsstücken oder Kinderwagen befestigt werden. Niemals an Schnüren, Bändern, Schnürsenkeln oder losen Kleidungsstücken befestigen. Das Kind könnte sich damit strangulieren. Lassen Sie Ihr spielendes Kind niemals unbeaufsichtigt mit dem Spieltrainer spielen. Bitte heben Sie die Gebrauchsinformation auf.
- Ⓖ Les figurines à clipser amovibles devraient toujours être fixées sur des vêtements ou le landau ou la poussette. Ne le fixez jamais à un cordon, un ruban, un lacet ou des parties de vêtement détachées.  
Votre enfant pourrait s'étrangler.  
Ne laissez jamais votre enfant jouer avec le portique d'activités sans surveillance.  
Veuillez conserver la notice d'information.
- Ⓗ Las figuritas de clip extraíbles deben estar siempre unidas a la ropa o al cochecito del bebé. Nunca sujetar a cuerdas, cintas, lazos o prendas sueltas.  
El niño podría estrangularse con ellas.  
Nunca permita que su niño juegue sin vigilancia con el entrenador de juego. Por favor, guarde el folleto de uso informativo.
- Ⓝ De verwijderbare clipfiguren moeten altijd aan kleding of kindervagens worden bevestigd. Bevestig het speelgoed nooit aan een koord, band, veter of los kledingstuk. Het kind zou zich ermee kunnen wurgen. Laat uw kind nooit zonder toezicht met de speeltrainer spelen. Bewaar de gebruiksinformatie.
- Ⓓ De aftagelige klipsfigurer skal altid være sat fast på en beklædningsgenstand eller barnevognen. Må ikke spændes fast på snore, bånd, snørebånd eller løse beklædningsdele, idet der så er fare for, at barnet kvæles ved omsnøring af halsen. Lad aldrig deres legende barn være uden opsyn, når det leger med træningslegetøjet. Gem venligst brugsanvisningen.
- Ⓕ Irrotettavat riippulelut tulisi aina kiinnittää vaatteisiin tai vaunuihin. Älä koskaan kiinnitä sitä naruihin, nauhoihin, kengännauhoihin tai irrallisiin vaatekappaleisiin.  
Lapsi saattaa kuristua. Älä koskaan jätä leikkivää lasta yksin leikkimään lelukaaren kanssa.  
Säilytä käyttöohjeet.
- Ⓝ De avtakbare klipsfigurene bør alltid festes på klær eller barnevognen. Den må aldri festes til snorer, bånd, lisser eller løse deler av klær, da barnet i så fall kan bli kvalt. La barnet ditt aldri leke med leken uten tilsyn. Ta vare på pakningsvedlegget.
- Ⓘ Le figure amovibili a clip devono sempre essere fissate agli abiti o al passeggino. Mai fissare a cordoncini, nastri, lacci o parti di vestiario sciolte. Il bambino si potrebbe strangolare.  
Sorvegliare sempre il bambino mentre gioca con la palestrina. Conservare il manuale d'istruzioni.
- Ⓖ As figuras amovíveis com mola devem ser sempre presas a peças de vestuário ou carrinhos de bebé. Nunca fixar em fios, laços, cordões ou partes soltas de peças de vestuário. Estes representam risco de estrangulamento para a criança. Nunca deixe a sua criança jogar com o treinador do jogo sem vigilância. Por favor, conserve o folheto informativo.
- Ⓝ Съёмные игрушки с прищепками должны быть всегда закреплены на одежде или на детской коляске. Не цепляйте её за шнурки, ленты, кружева или свисающие детали одежды. Это грозит опасностью удушья ребёнка. Ни в коем случае не оставляйте ребёнка, играющего с игровым тренажёром, без присмотра. Пожалуйста, сохраните данное руководство по эксплуатации.
- Ⓙ クリップ留めのフィギュアは、取外しができますが、常に衣服かベビーカーに留めておくのがよいでしょう。コード、リボン、レースあるいは取り外しできる衣類の一部に固定しないでください。子供の首が絞まってしまう恐れがあります。お子様をベビージムで遊ばせるときは、決して目を離すことがないようにしてください。使用説明書は、保管しておいてください。
- Ⓔ The article should be assembled by adults.
- Ⓕ Die Montage des Artikels muss durch Erwachsene erfolgen.
- Ⓖ L'assemblage doit être réalisé en présence d'un adulte.
- Ⓗ El montaje del artículo ha de ser efectuado por un adulto.
- Ⓘ L'articolo deve essere assemblato da un adulto.
- Ⓙ この商品は、大人の方が組み立ててあげてください。